

LE TRANSISTOR BIPOLAIRE (BJT)

1- Définition :

Le transistor bipolaire est une source de courant commandée en courant. Un transistor sert à **amplifier le courant**, dans ce cas il fonctionne en **régime linéaire**. Un transistor peut être utilisé comme un **interrupteur** commandé, on dit alors qu'il fonctionne en **commutation**. Il existe en composant discret, ou intégré dans des circuits intégrés (CI). On distingue deux types de transistors bipolaires :

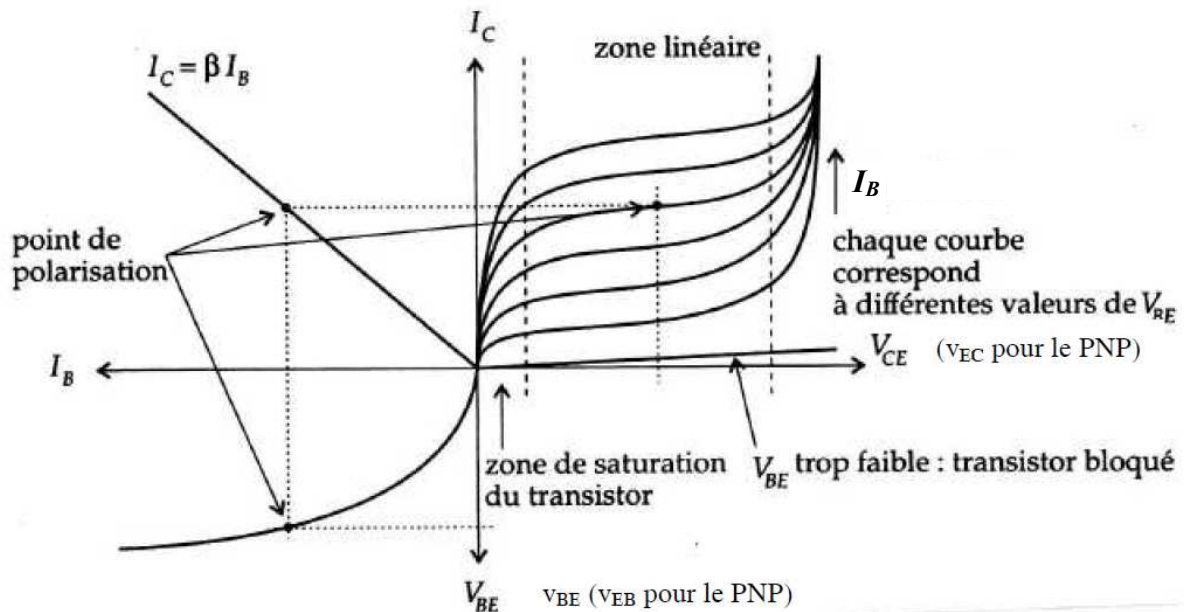
- Transistor bipolaire NPN
- Transistor bipolaire PNP



2-Réseau de caractéristiques et polarisation :

Le fonctionnement du transistor se résume à l'aide de son réseau de caractéristiques. pour un NPN :

- La caractéristique d'entrée : $i_B = f(v_{BE})$
- La caractéristique de transfert : $i_C = f(i_B)$ à v_{CE} constante
- La caractéristique de sortie : $v_{CE} = f(i_C)$ à i_B constant



3- Relations fondamentales (résumé)

a) Zone linéaire:

Le transistor est alors, le plus souvent, utilisé dans un montage amplificateur.

$$I_C = \beta I_B \text{ avec } \beta = \frac{\alpha}{1 - \alpha} = \text{gain en courant en émetteur commun}$$

$$I_E = I_C + I_B = I_C + \frac{I_C}{\beta} = \frac{1}{\alpha} I_C$$

$$V_{BE} = 0.6 \text{ à } 0.7 \text{ V (silicium)}$$

b) Zone de saturation:

$$I_C < \beta I_B$$

$$V_{CE} = V_{CEsat}$$

V_{CEsat} est de l'ordre de 0,3 à 0,4V.

En pratique, on prendra donc $V_{CEsat} \approx 0V$.

$$V_{BEsat} = 0.6 \text{ à } 0.7 \text{ V (silicium)}$$

c) Zone de blocage:

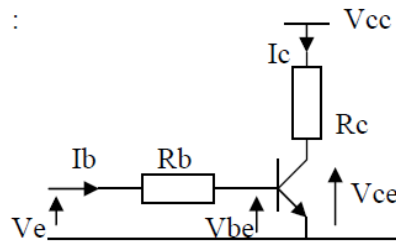
$$I_B = 0 \Rightarrow I_C = 0 \Rightarrow I_E = 0$$

$$V_{BE} < 0.7 \text{ ou } 0.6 \text{ V}$$

En pratique, il est préférable de prendre $V_{BE} < 0$

4- Transistor en commutation.

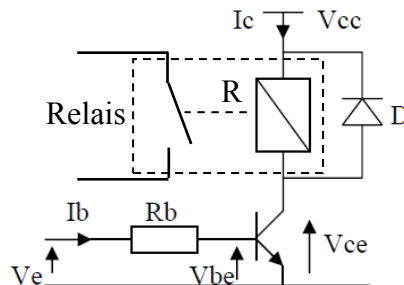
Exemple de structure :



Si $V_e = 0$ le transistor est bloqué.

$$\text{Le transistor est saturé si } I_C < \beta I_b, \text{ c'est à dire si } \frac{V_{CC}}{R_C} < \frac{\beta(V_e - V_{be})}{R_b}$$

Exemple de commande de relais :

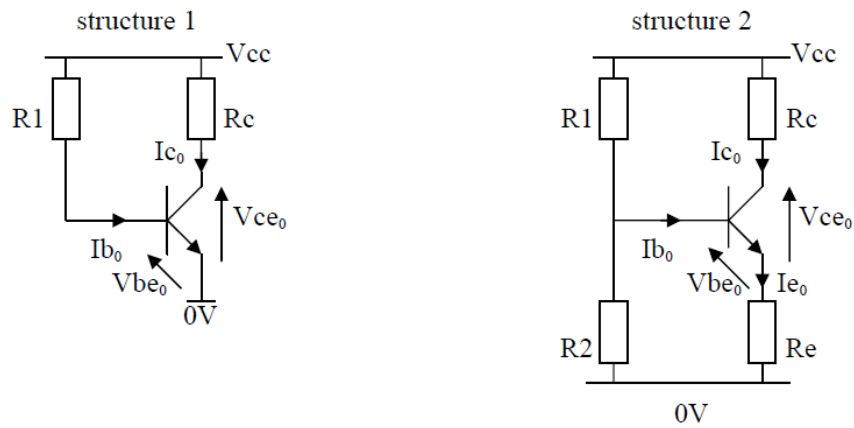


Le transistor permet de commander le relais en tout ou rien à partir du signal V_e . Le relais R comprend entre ses bornes un bobinage que l'on peut assimiler à une inductance L en série avec une résistance r . La diode D est une diode de roue libre qui assure la continuité du courant dans l'inductance du relais au blocage du transistor. Sans la diode D une surtension destructrice pour le transistor se produirait.

5- Transistor en amplification.

Le transistor est un composant unidirectionnel, pour amplifier des signaux sinusoïdaux il faut donc ajouter une composante continue appelée « polarisation » à chaque grandeur qui sollicite le transistor. Alors la tension à l'entrée de transistor est $v_E = V_0 + v_e$ où v_e est le signal à amplifier et V_0 la composante continue. Il faut dans tous les cas pour un transistor NPN $V_0 > 0$. Donc la composante continue V_0 doit être plus grande que l'amplitude de v_e . En régime linéaire le principe de superposition est applicable, on distinguera donc l'étude de la polarisation et de l'amplification des signaux.

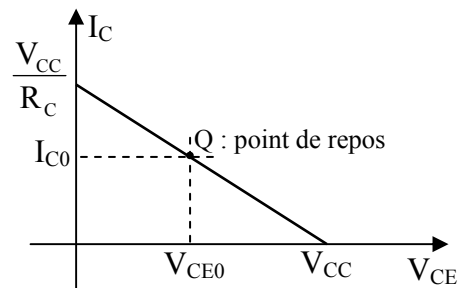
5-1- Polarisation de transistor : Etude en statique



Dans la structure 1 : Polarisation par une résistance de base

$$I_{C0} = \frac{\beta(V_{CC} - V_{be0})}{R_1} \text{ et } V_{ce0} = V_{CC} - R_C I_{C0}$$

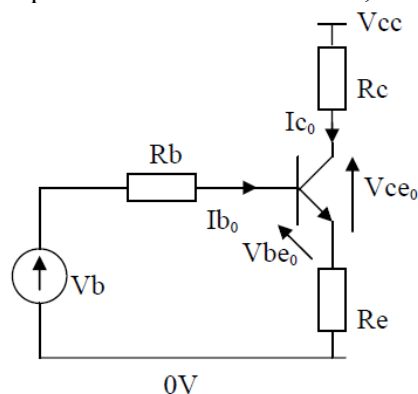
La droite de charge statique s'écrit: $I_C = f(V_{CE}) \Rightarrow I_C = -\frac{1}{R_C} V_{CE} + \frac{V_{CC}}{R_C}$



Le point de repos $Q(I_{C0}, V_{ce0})$ dépend beaucoup de β . Mais β varie d'un transistor à l'autre bien que la référence soit la même et pour un même transistor en fonction de la température. Ce montage très simple est difficilement utilisable.

Dans la structure 2 : Polarisation par pont (diviseur de tension)

Le pont R_1, R_2 sur V_{cc} peut être remplacé par son modèle de Thévenin;



$$\text{où } V_{Th} = V_b = \frac{R_2}{R_1 + R_2} V_{CC}$$

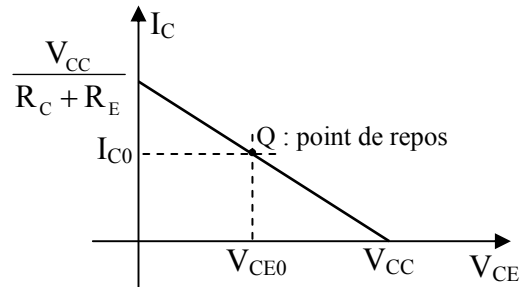
$$R_{Th} = R_b = R_1 // R_2$$

$$\text{Donc : } I_{C0} = \frac{\beta(V_b - V_{be0})}{(R_b + (\beta + 1)R_e)} \text{ et } V_{ce0} = V_{CC} - \left(R_C + \frac{1}{\alpha} R_e\right) I_{C0}, \alpha \approx 1$$

En choisissant R_b faible devant $(\beta+1)R_e$ alors $I_{C0} = \frac{V_b - V_{be0}}{R_e}$ devient pratiquement insensible à β . Dans la structure 2, le point de repos $Q(I_{C0}, V_{ce0})$ est donc stable en température et l'interchangeabilité des transistors est possible.

La droite de charge statique s'écrit: $I_C = f(V_{CE}) \Rightarrow I_C = -\frac{1}{R_C + \left(1 + \frac{1}{\beta}\right)R_E} V_{CE} + \frac{V_{CC}}{R_C + \left(1 + \frac{1}{\beta}\right)R_E}$

Si $\beta \gg 1$: $I_C = -\frac{1}{R_C + R_E} V_{CE} + \frac{V_{CC}}{R_C + R_E}$



5-2- Schéma équivalent alternatif petits signaux du transistor : Paramètres hybrides

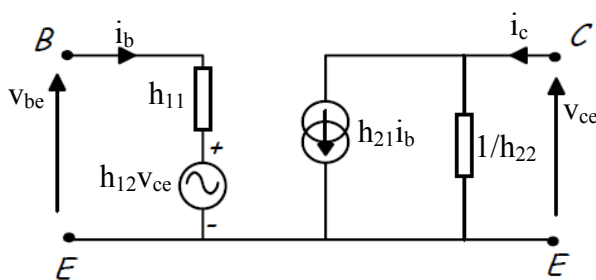
Le transistor est considéré comme un quadripôle ; il a deux bornes d'entrée et deux bornes de sortie (une patte sera alors commune à l'entrée et à la sortie) et va être défini par 4 signaux : courant et tension d'entrée, courant et tension de sortie. Pour le montage émetteur commun : il s'agit du courant I_B et de la tension V_{BE} pour l'entrée, du courant I_C et de la tension V_{CE} pour la sortie.

En fait, ces signaux se décomposent en deux parties : les tensions et courants continus de polarisation (régime statique) notés I_{B0} , V_{BE0} , I_{C0} , et V_{CE0} , et les petites variations alternatives (régime dynamique) autour du point de repos qui sont respectivement i_b , v_{be} , i_c , et v_{ce} .

Autour d'un point de polarisation, les relations entre les faibles variations sont décrites par :

$$\begin{cases} v_{be} = h_{11}i_b + h_{12}v_{ce} \\ i_c = h_{21}i_b + h_{22}v_{ce} \end{cases}$$

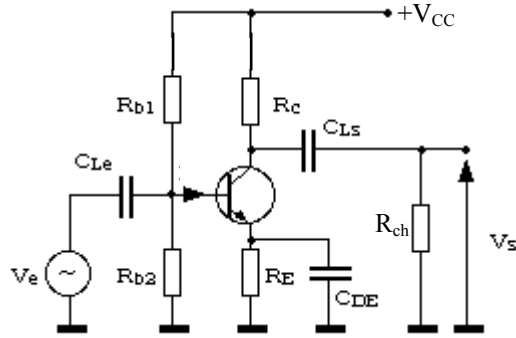
Ces relations décrivent les lois électriques du schéma ci dessous qu'on appelle schéma équivalent pour les variations ou **schéma équivalent en dynamique du transistor**.



- h_{11} est l'impédance d'entrée du transistor.
- h_{21} (β) est le gain du transistor.
- h_{12} est un terme de réaction interne. Sa valeur est très faible, il sera le plus souvent négligé.
- $1/h_{22}$ est l'impédance de sortie du transistor.

5-3- Montages de base :

Montage émetteur commun : Polarisation par pont de base



On fera les calculs dans l'ordre suivant :

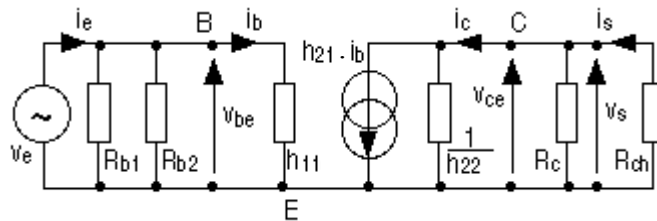
a) En statique ($v_e=0$):

- On fixe le courant collecteur de repos I_{C0} .
- On fixe le potentiel d'émetteur V_{E0} (au maximum à $E/3$).
- On calcule alors la résistance R_E par la formule : $R_E = \frac{V_{E0}}{I_{C0}}$
- On se fixe la tension collecteur émetteur V_{CE0} : en général, on la prendra égale à la moitié de la tension disponible qui est égale à $E - V_{E0}$.
- On en déduit la résistance R_C : $R_C = \frac{E - V_{E0} - V_{CE0}}{I_{C0}}$
- On fixe le courant du pont de base (on prendra une valeur moyenne pour le β du transistor, cette valeur n'étant pas critique ici) : $I_{P0} = 10I_{B0} = 10 \frac{I_{C0}}{\beta}$
- On calcule R_{b2} (en règle générale, on prendra V_{BE0} égal à 0,7V) : $R_{b2} = \frac{V_{E0} + V_{BE0}}{I_{P0}}$
- On en déduit R_{b1} : $R_{b1} = \frac{E}{I_{P0}} - R_{b2}$

Le point de repos $Q(I_{C0}, V_{CE0})$ du montage étant déterminé, on va passer au comportement en alternatif.

b) En dynamique :

Si on applique les règles (on court-circuite les sources de tension continues et on ouvre les sources de courant continues), on obtient le schéma équivalent en alternatif ci-dessous. Pour simplifier l'étude, on néglige les impédances des condensateurs (on court-circuite les condensateurs).



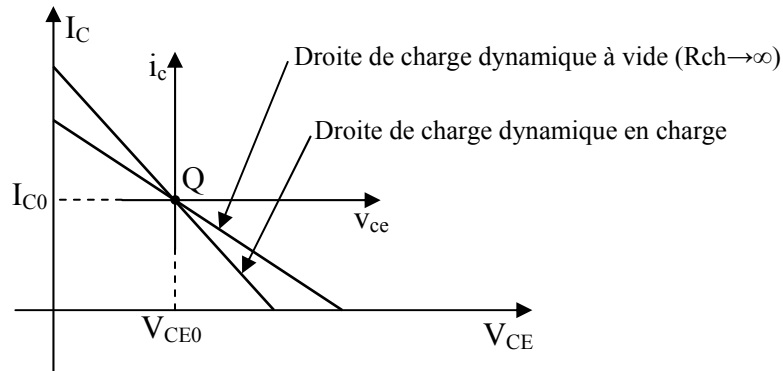
b-1) Droite de charge dynamique :

La droite de charge dynamique s'écrit : $i_c = f(v_{ce})$

On distingue deux cas :

Amplificateur à vide ($R_{ch} \rightarrow \infty$): $i_c = -\frac{1}{R_C} v_{ce}$

Amplificateur en charge : $i_c = -\frac{1}{R_C // R_{ch}} v_{ce}$



b-2) Gain en tension :

Le gain en tension A_v est le rapport entre les tensions de sortie et d'entrée : $A_v = \frac{v_s}{v_e}$

Le gain en tension peut être défini de deux manières : Le gain à vide, c'est à dire sans charge connectée en sortie du montage ($R_{ch} \rightarrow \infty$) et le gain en charge, avec la charge connectée.

Le gain à vide :
$$\begin{cases} v_e = h_{11}i_b \\ v_s = -R_C i_c \\ i_c = h_{22}v_s + h_{21}i_b \end{cases} \Rightarrow A_v = \frac{v_s}{v_e} = -\frac{h_{21}R_C}{h_{11}(1 + h_{22}R_C)}$$

Le gain en charge est donnée par :
$$A_v = -\frac{h_{21}(R_C // R_{ch})}{h_{11}(1 + h_{22}(R_C // R_{ch}))}$$

b-3) Impédance d'entrée :

Ensuite, il faut regarder en quoi le montage peut s'interfacer avec la source d'entrée sans la perturber ; il doit rester le plus neutre possible vis à vis de cette source, surtout s'il s'agit d'un capteur de mesure. La grandeur

représentative est l'impédance d'entrée Z_e : $Z_e = \left. \frac{v_e}{i_e} \right|_{i_s=0}$

$v_e = (R_{b1} // R_{b2} // h_{11})i_e \Rightarrow Z_e = R_{b1} // R_{b2} // h_{11}$

b-4) Impédance de sortie :

Même chose vis à vis de la charge branchée en sortie du montage, qui va utiliser le signal amplifié : il va falloir regarder dans quelle mesure l'étage à transistor n'est pas perturbé par cette charge. La grandeur représentative est

l'impédance de sortie Z_s : $Z_s = \left. \frac{v_s}{i_s} \right|_{v_e=0}$

$$\begin{cases} v_s = R_C(i_s - i_c) \\ i_c = h_{22}v_s + h_{21}i_b \\ v_e = 0 \Rightarrow i_b = 0 \end{cases} \Rightarrow Z_s = R_C // h_{22}^{-1}$$

b-5) Schéma équivalent d'un amplificateur:

En entrée, on y trouve l'impédance Z_e (on néglige la réaction de la sortie sur l'entrée). En sortie, on a un générateur de tension commandé (la tension de sortie est égale à la tension d'entrée multipliée par le gain A_v de l'étage à vide) avec sa résistance interne qui sera la résistance de sortie de l'étage Z_s .

