

قسنطينة، 2009/01/26

المدة: ساعة و نصف

الامتحان الأول في مادة

الرسم الصناعي (ST2)

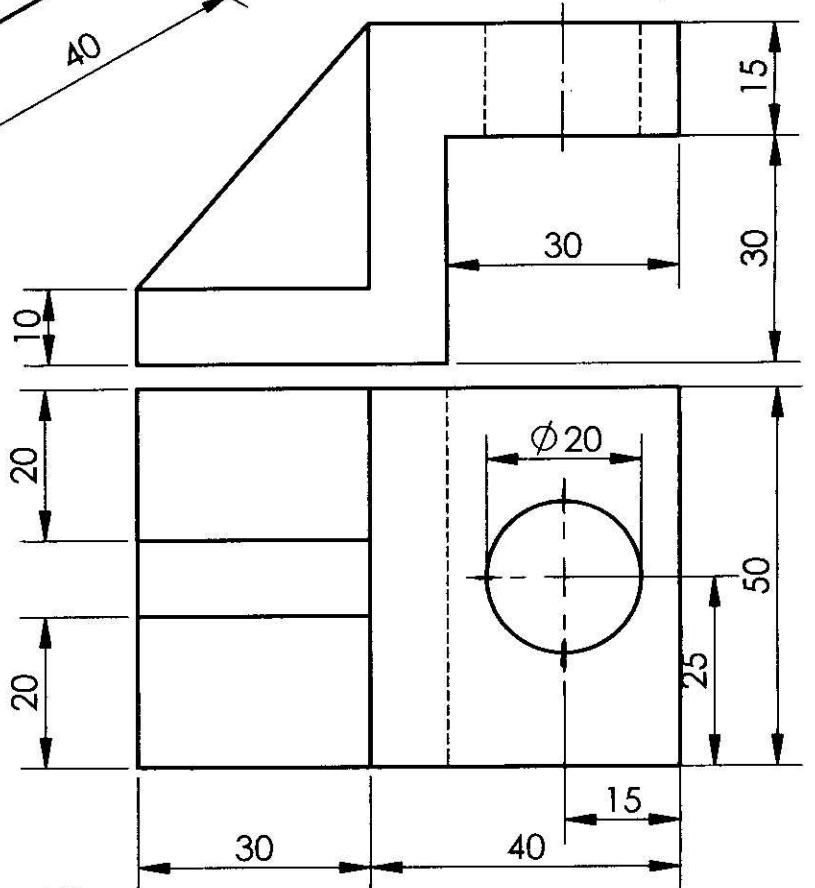
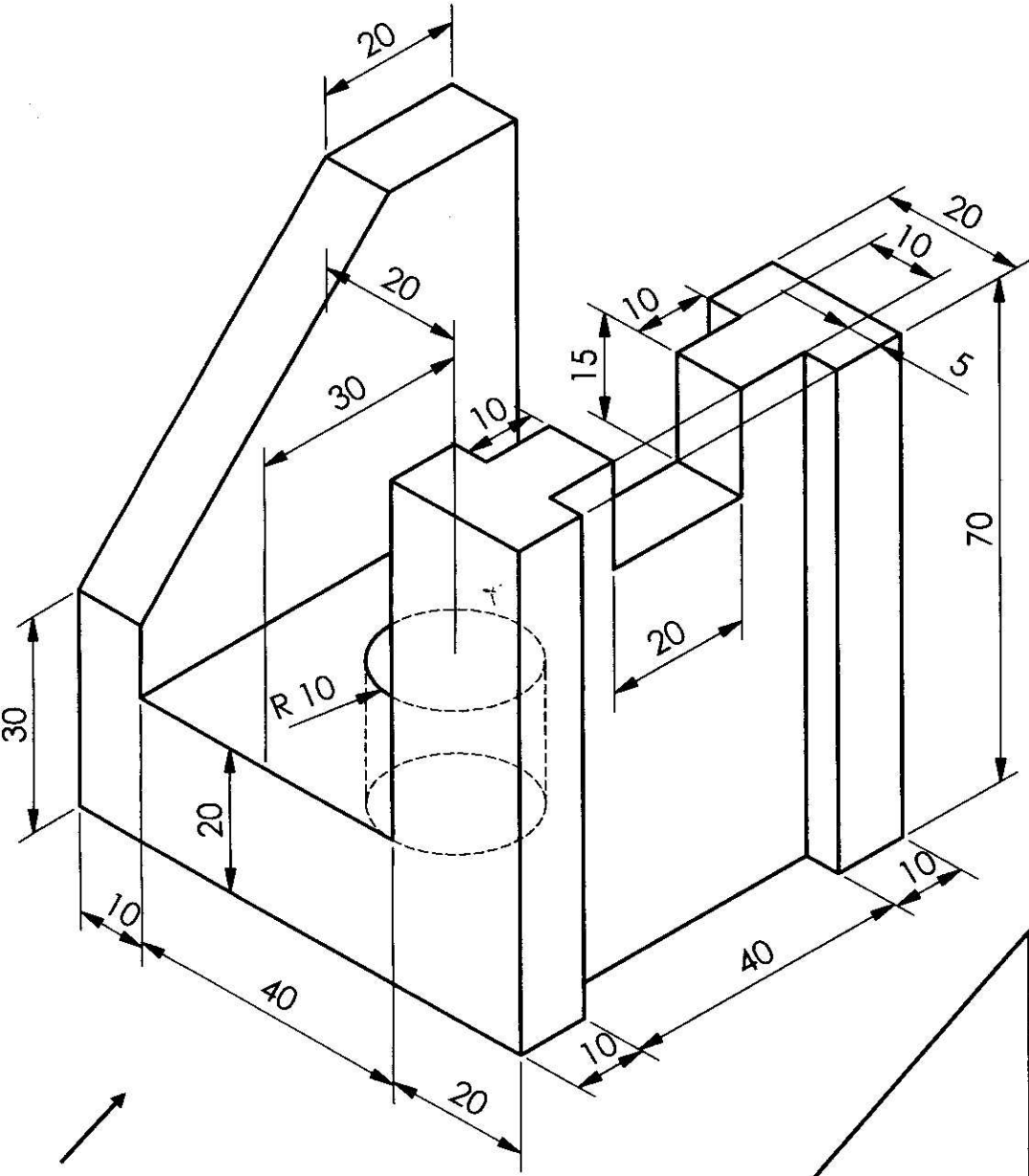
جامعة متتوري قسنطينة

قسم الجذع المشترك تكنولوجيا

### التمرين الأول

بمقياس 1/1 أنجز:

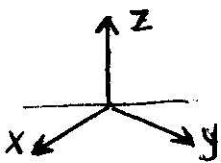
- المسقط الأمامي
- حسب اتجاه السهم
- المسقط العلوي
- المسقط الجانبي الأيمن



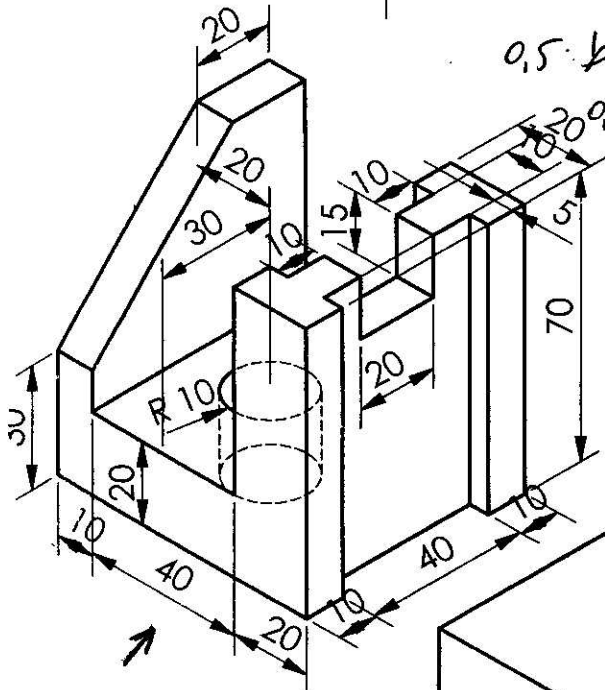
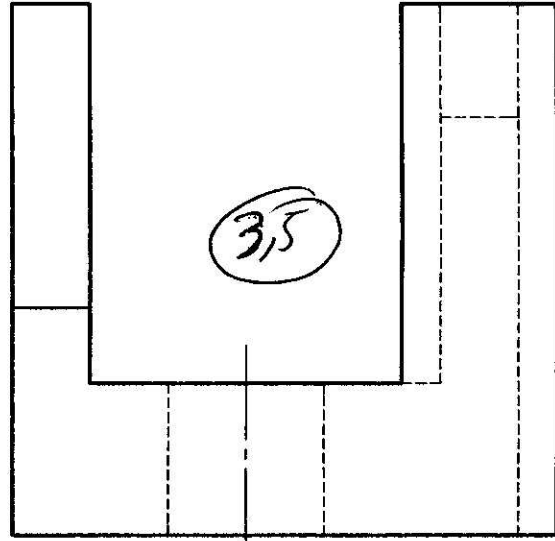
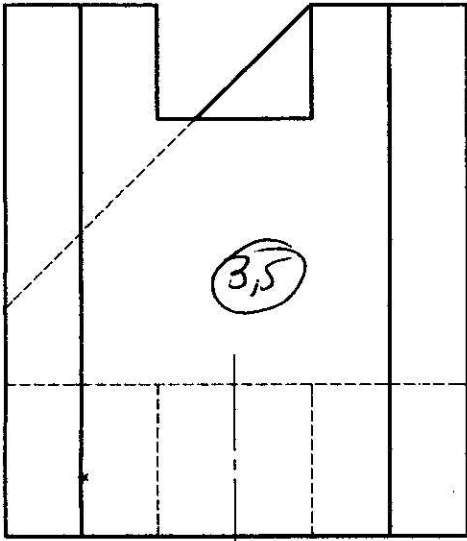
### التمرين الثاني

أنجز منظور إيزومتريك للقطعة الممثلة

بالمسقطين الأمامي و العلوي حيث  $l=k$



التمرين الأول: المساقط (12 نقطة)



توجيه الخطوط: 0,5

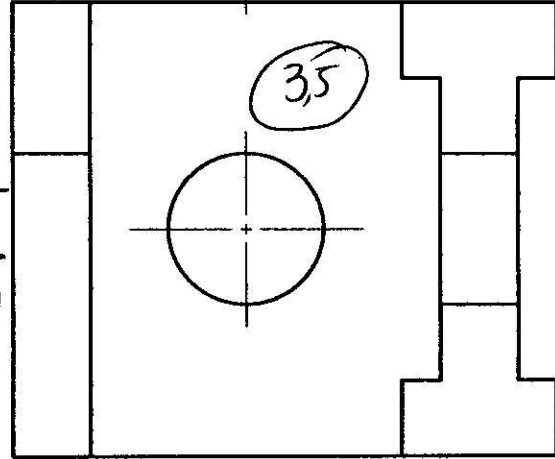
نظام القياس: 0,5

موجبة الأوجه: 0,5

عدم وجود

الأوجه في نظام

واحد: 2



التمرين الثاني: منظور ايزومتريك (8 نقاط)

