



Nom :
Prénom :
Groupe :

2^{ème} Devoir surveiller
Module : CAO
Durée : 1 Heure

Exercice N°1 (7 pts)

1) Cocher la ou les réponses qui sont justes (2 pts)

- a) Le logiciel SolidWorks est un logiciel basé sur :**
- La modélisation linéaire.
 - La modélisation surfacique.
 - La modélisation volumétrique.
- b) Dans SolidWorks, la construction d'une pièce se déroule selon :**
- La fonction d'extrusion.
 - La fonction ajout de matière par révolution.
 - Une esquisse 2D et une fonction de génération d'un volume.
 - Une esquisse 2D et sa cotation.
- c) Pour réaliser un lissage, il faut :**
- Une trajectoire et deux profils.
 - Plusieurs trajectoires et des profils.
 - Une trajectoire et des profils.
- d) Pour réaliser un balayage, il faut :**
- Une trajectoire et deux profils.
 - Plusieurs plans et des profils.
 - Une trajectoire et un profil.

2) Que signifient les couleurs suivantes dans la zone de dessin de SolidWorks ?(1,5 pts)

Bleu:l'esquisse est

JAUNE : l'esquisse est

Noir:l'esquisse est

3) Cité 3 fonction appliquée.(0,75 pts) 1. 2. 3.	4) Cité 3 fonction esquissée.(0,75 pts) 1. 2. 3.
---	---



Nom :
Prénom :
Groupe :

2^{ème} Devoir surveiller
Module : CAO
Durée : 1 Heure

5) Classer en ordre logique les étapes de la création d'une mise en plan. (2 pts)

1. Imprimer la mise en plan
2. Insérer des vues standard d'un modèle de pièce
3. Ouvrir un modèle de mise en plan et éditer un fond de plan
4. Ajouter des côtes et des annotations

Pour la création d'une mise en plan il faut suivre les étapes suivantes:



Exercice N°2(4 pts)

Indiquer la fonction de chaque icône.

	Fonction
1	Enlèvement de matière extrudé
2	Révolution
3	Congés
4	Base/Bossage extrudé
5	Enlèvement de matière avec Révolution
6	Balayage
7	Chanfrein
8	Assistance pour le perçage
9	Géométrie de référence
10	Répétitionlinéaire
11	Répétitioncirculaire
12	Enlèvement de matière lissé
13	Enlèvement de matière balayé
14	Bossage/ Base lissé
15	Dôme
16	Coque

Réponse	Icône



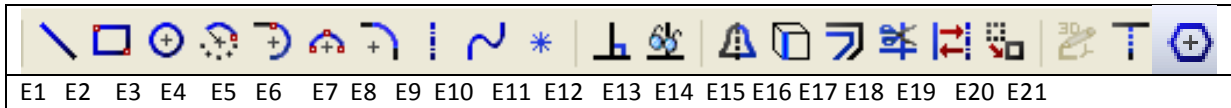
Nom :
Prénom :
Groupe :

2^{ème} Devoir surveiller
Module : CAO
Durée : 1 Heure

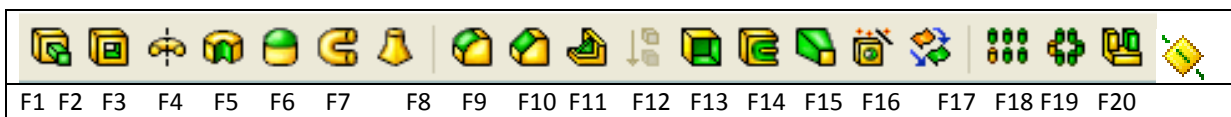
Exercice N°3(9 pts)

Utiliser les outils d'esquisse et de fonction ci-dessous, et numéroté les étapes à suivre sous chaque dessin pour réaliser la pièce.

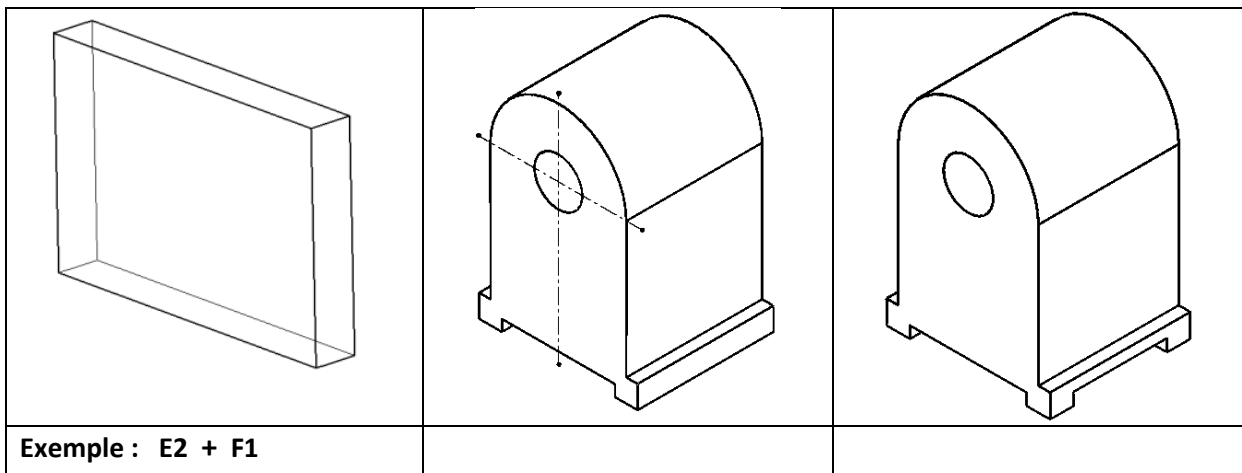
Esquisse :



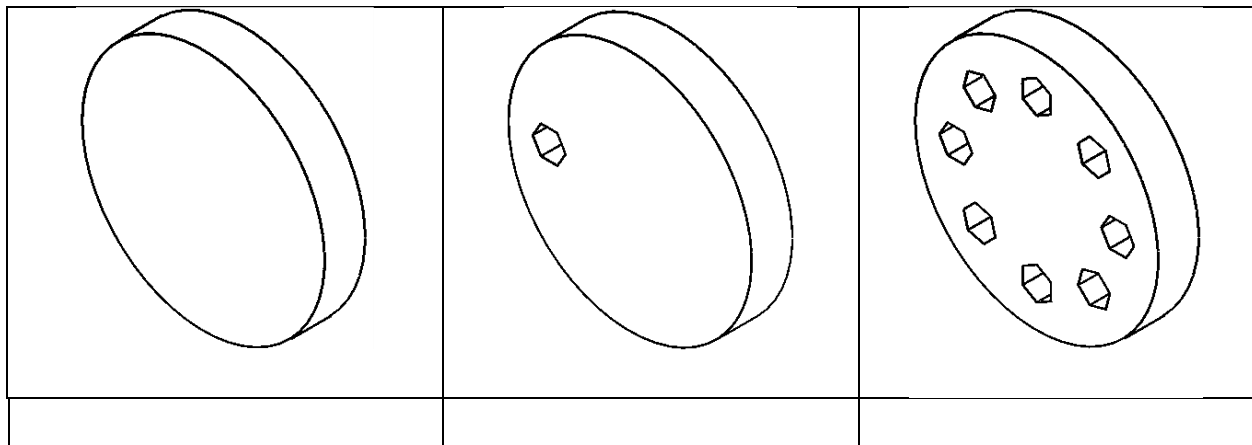
Fonction :



Pièce N°1(1,5 pts)



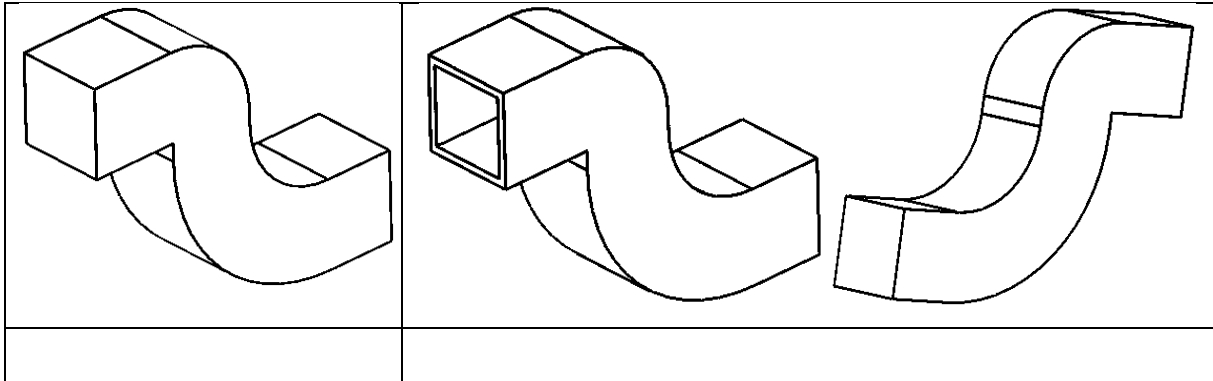
Pièce N°2(1,5 pts)



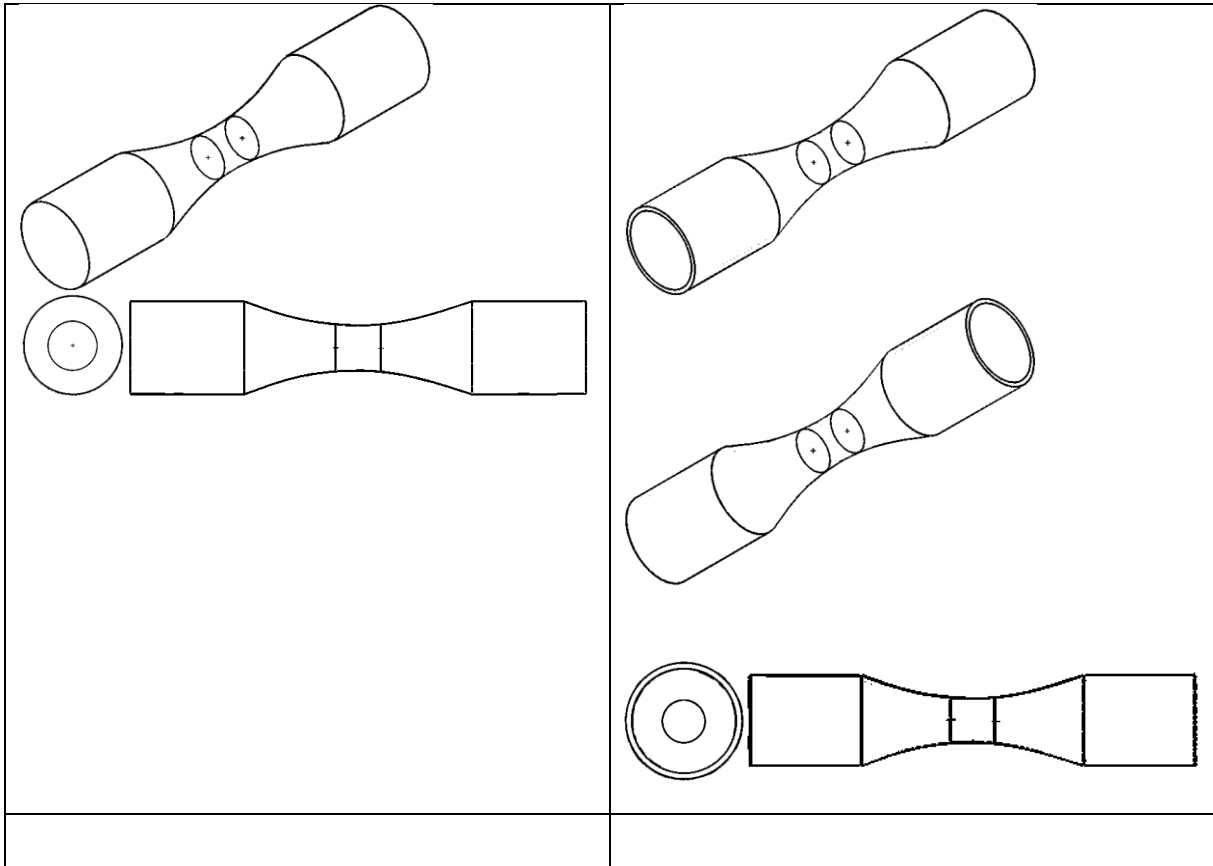
Pièce N°3(3 pts)

Nom :
Prénom :
Groupe :

2^{ème} Devoir surveiller
Module : CAO
Durée : 1 Heure



Pièce N°4(3 pts)



Bonne chance



Nom :
Prénom :
Groupe :

2^{em} Devoir surveiller
Module : CAO
Durée : 1 Heure

Exercice N°1 (7 pts)

1) Cocher la ou les réponses qui sont justes (2 pts)

a) **Le logiciel SolidWorks est un logiciel basé sur :**

- La modélisation linéaire.
- La modélisation surfacique.
- La modélisation volumétrique.**

b) **Dans SolidWorks, la construction d'une pièce se déroule selon :**

- La fonction d'extrusion.
- La fonction ajout de matière par révolution.
- Une esquisse 2D et une fonction de génération d'un volume.**
- Une esquisse 2D et sa cotation.

c) **Pour réaliser un lissage, il faut :**

- Une trajectoire et deux profils.**
- Plusieurs trajectoires et des profils.
- Une trajectoire et des profils.**

d) **Pour réaliser un balayage, il faut :**

- Une trajectoire et deux profils.
- Plusieurs plans et des profils.
- Une trajectoire et un profil.**

2) Que signifient les couleurs suivantes dans la zone de dessin de SolidWorks ?(1,5 pts)

Bleu:l'esquisse est **sous-contrainte**

JAUNE : l'esquisse est **sur-contrainte**

Noir:l'esquisse est **totale-ment-contrainte**

3) Cité 3 fonction appliquée.(0,75 pts)

- 1. congés**
- 2. chanfrein**
- 3. coque**

4) Cité 3 fonction esquissée.(0,75 pts)

- 1. Base/Bossageextrudé**
- 2. Révolution**
- 3. Bossage/ Base lissé**



Nom :
Prénom :
Groupe :

2^{em} Devoir surveiller
Module : CAO
Durée : 1 Heure

5) Classer en ordre logique les étapes de la création d'une mise en plan. (2 pts)

1. Imprimer la mise en plan
2. Insérer des vues standard d'un modèle de pièce
3. Ouvrir un modèle de mise en plan et éditer un fond de plan
4. Ajouter des côtes et des annotations

Pour la création d'une mise en plan il faut suivre les étapes suivantes:



Exercice N°2(4 pts)

Indiquer la fonction de chaque icône.

	Fonction
1	Enlèvement de matière extrudé
2	Révolution
3	Congés
4	Base/Bossage extrudé
5	Enlèvement de matière avec Révolution
6	Balayage
7	Chanfrein
8	Assistance pour le perçage
9	Géométrie de référence
10	Répétitionlinéaire
11	Répétitioncirculaire
12	Enlèvement de matière lissé
13	Enlèvement de matière balayé
14	Bossage/ Base lissé
15	Dôme
16	Coque

Réponse	Icône
7	
10	
8	
12	
2	
13	
11	
4	
5	
6	
14	
3	
16	
1	
9	
15	



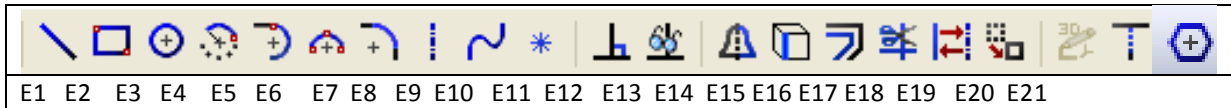
Nom :
Prénom :
Groupe :

2^{em} Devoir surveiller
Module : CAO
Durée : 1 Heure

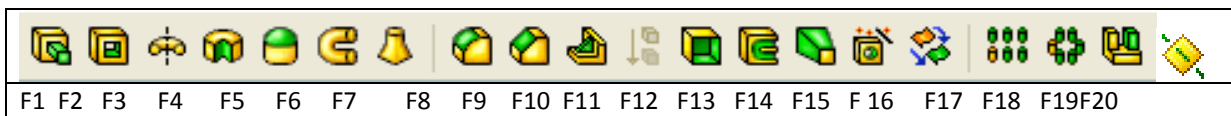
Exercice N°3(9 pts)

Utiliser les outils d'esquisse et de fonction ci-dessous.

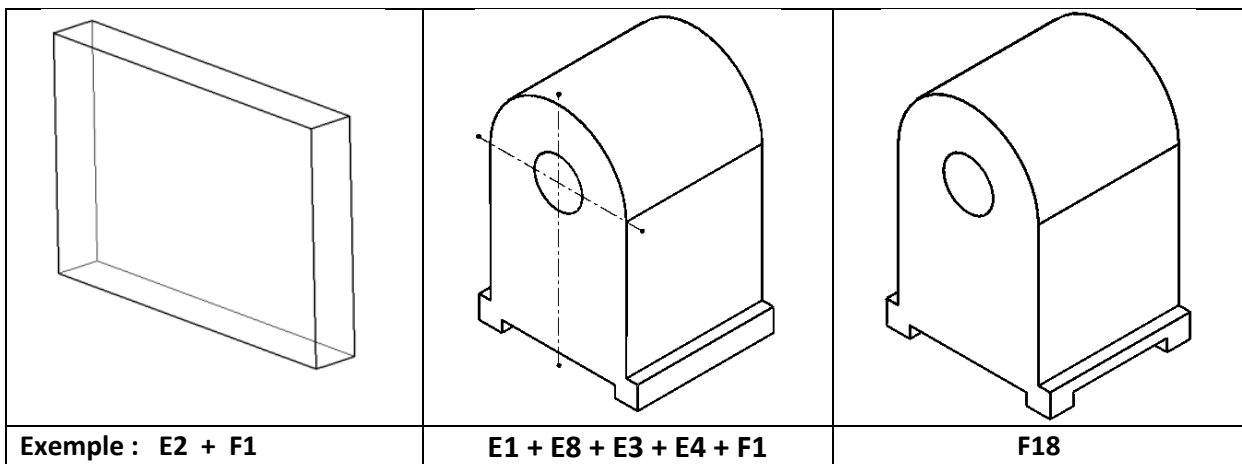
Esquisse :



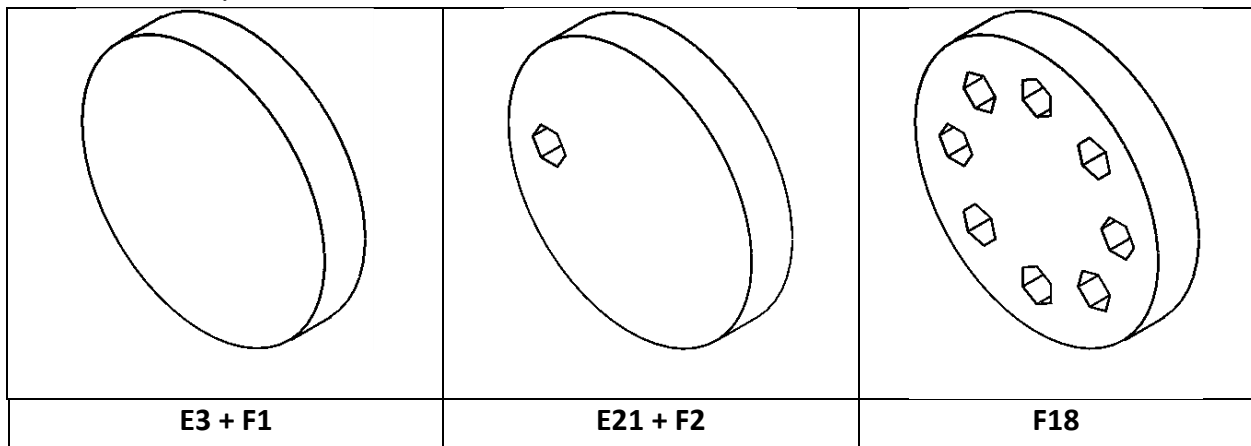
Fonction :



Pièce N°1(1,5 pts)



Pièce N°2(1,5 pts)

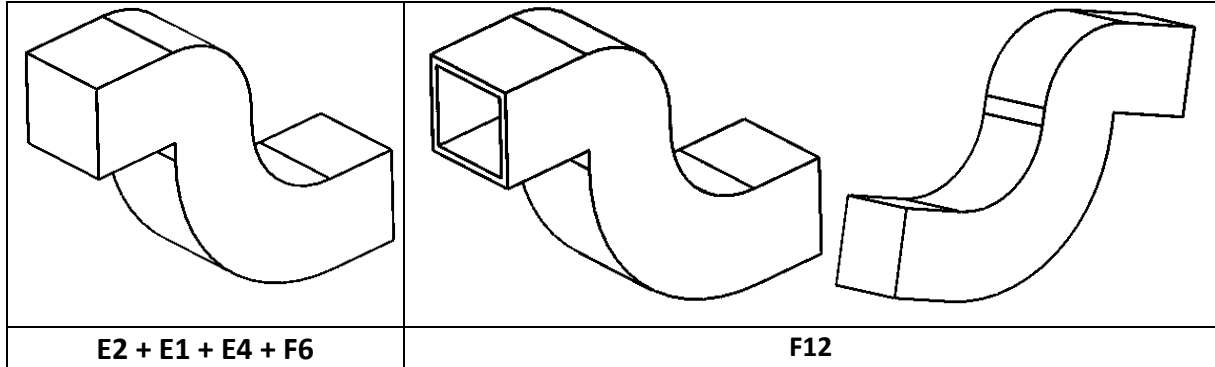




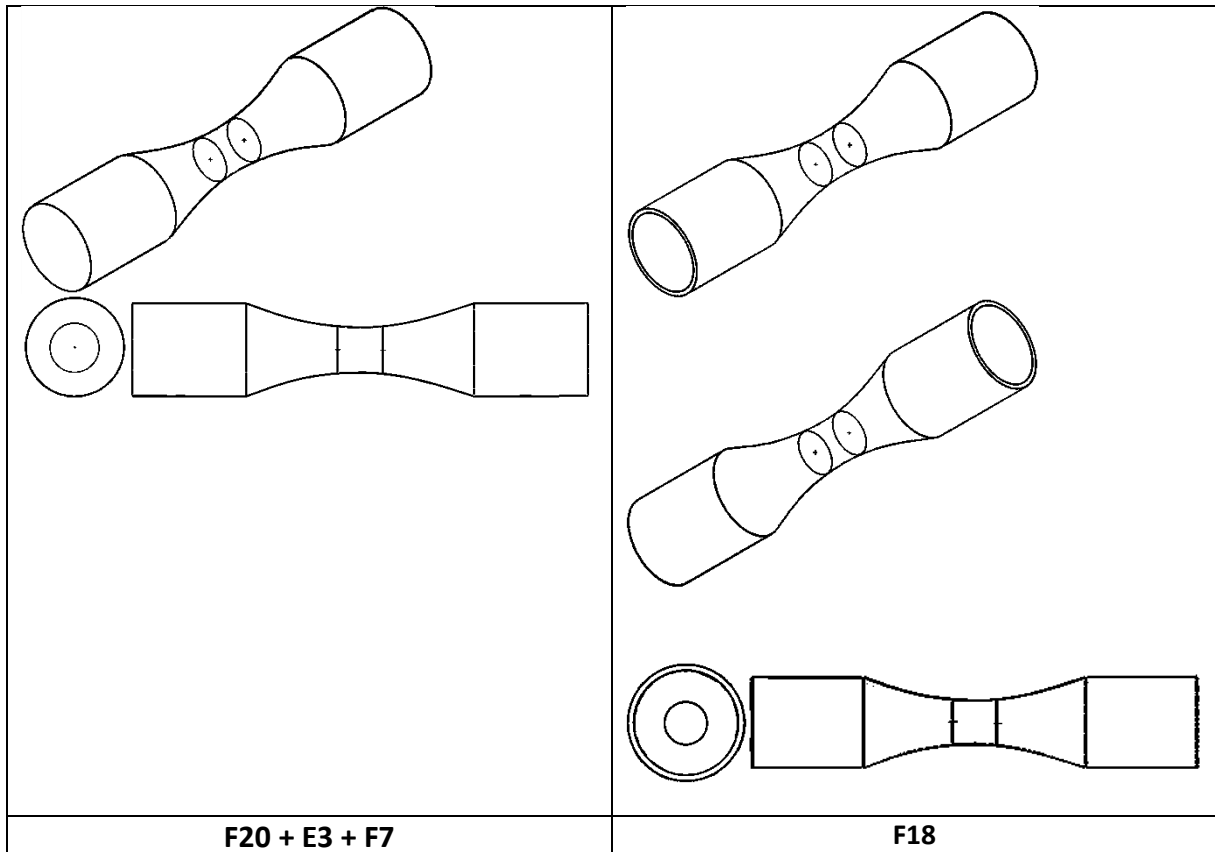
Nom :
Prénom :
Groupe :

2^{em} Devoir surveiller
Module : CAO
Durée : 1 Heure

Pièce N°3(3 pts)



Pièce N°4(3 pts)



Bonne chance