

قسنطينة، 2010/02/02

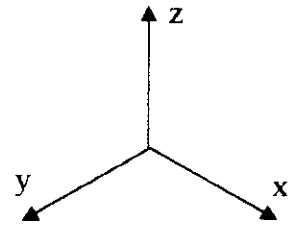
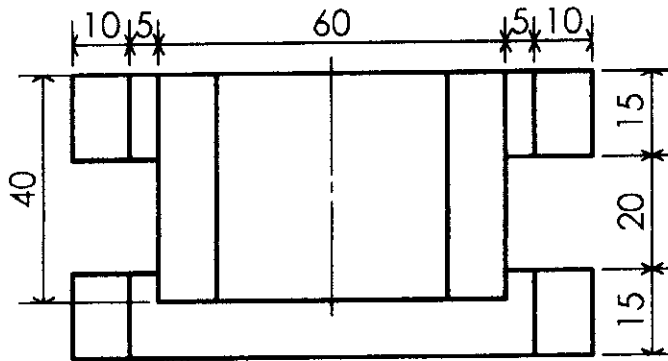
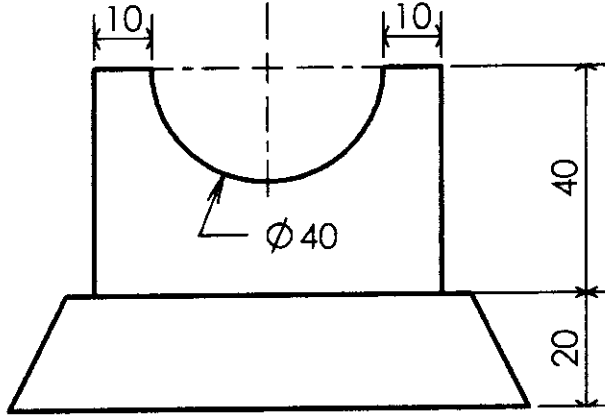
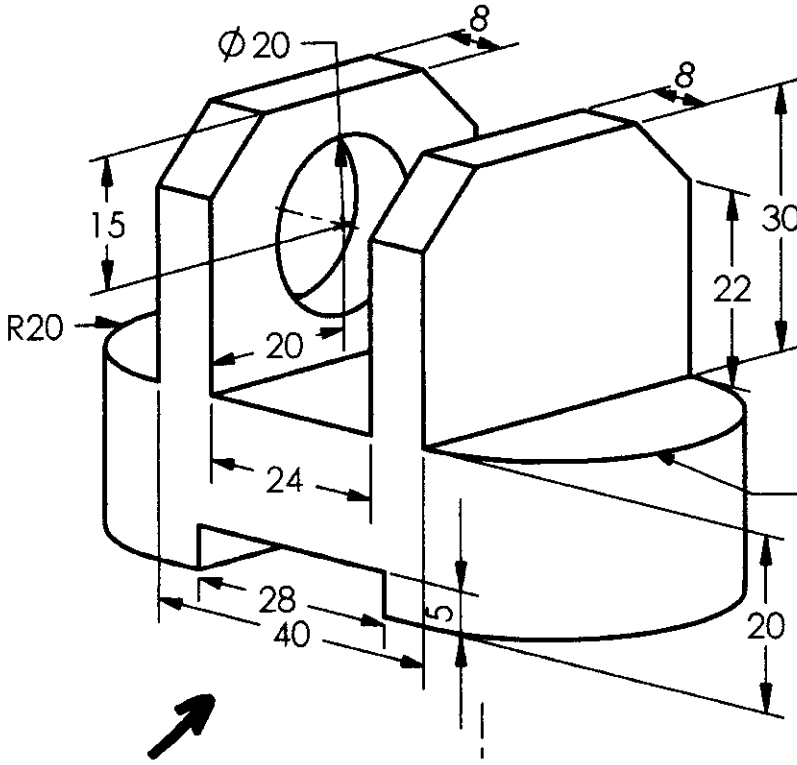
المدة: ساعة و نصف

الامتحان الأول في مادة

الرسم الصناعي (ST2)

جامعة منتوري قسنطينة

قسم الجذع المشترك تكنولوجيا



التمرين الأول

على مقياس 4/1 وبمقياس 1/1 أنجز:

- المسقط الأمامي حسب اتجاه السهم
- المسقط العلوي
- المسقط الجانبي الأيسر
- رسم جدول البيانات و ملئه بوضع R20
- الفوج، الرقم التسلسلي عوض رقم المجموعة، الاسم و اللقب، التاريخ، رمز النظام المعمول به و مقياس الرسم.

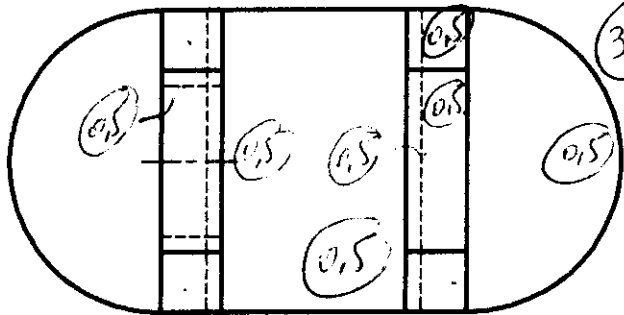
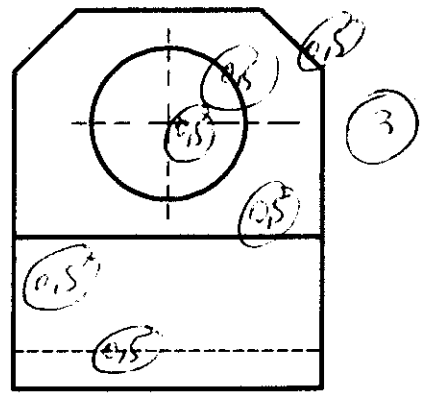
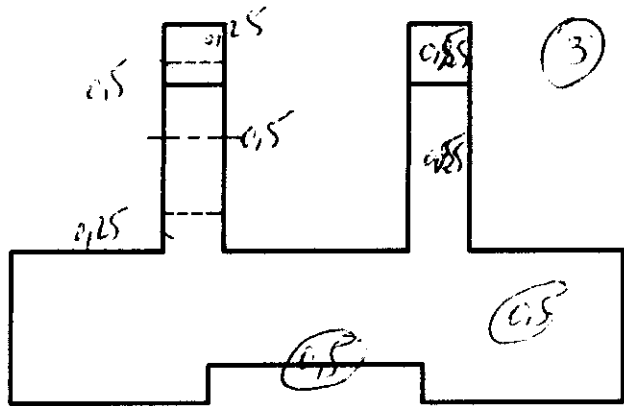
التمرين الثاني

أنجز منظور إيزومتريك للقطعة الممثلة

بالمسطين الأمامي و العلوي حيث $i=k$

واظهر هذين المسطين والمسقط الجانبي الأيمن

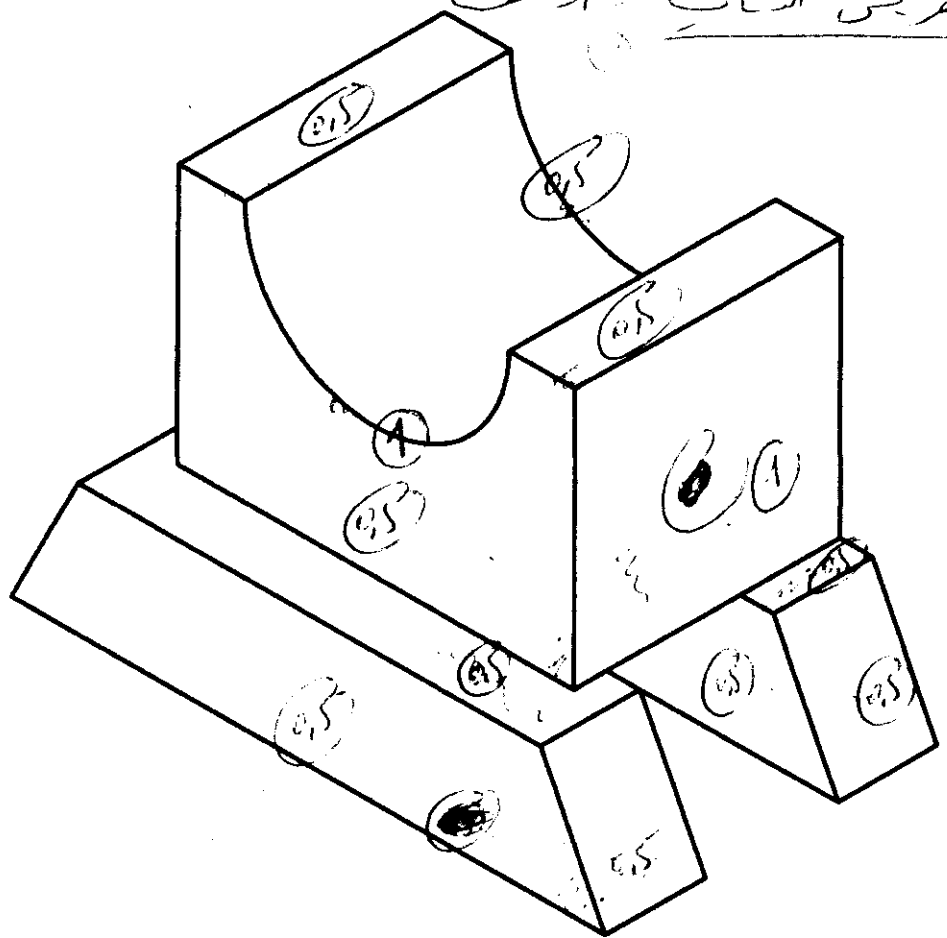
التمرین الاول



جدول البيانات (1) الشكل 0.5
التمرین + رسم 0.5

الفراغات (1)

نوعت الخطوط (0.5)
ملاحظات وحسب ما طرقت (1)
التمرین الثاني (0.5)
التمرین الثاني (0.5)



الاختصاص 0.5
رسمات المنظور 0.5