

Semestre 1 (Examen intermédiaire)

2015/2016

Examen intermédiaire : Introduction au système d'exploitation 1

Durée : 1h30

Documents interdits

le 30 /11/ 2015

Corrigé Type de l'Épreuve (avec barème détaillé)

→ D'autres réponses sont possibles pour l'exercice 2 , certaines réponses approximatives ont été acceptées mais les déclarations fausses ou hors sujet sont inacceptables !

Questions (6pts)

- 1) Qui est le créateur du noyau Linux : Linus Torvalds(0,5pt)..
- 2) Citez 4 distributions Linux : **toute distribution existante est acceptée (0,25pt par réponse)**
- 3) Citez 4 répertoires (dossiers) contenus dans la racine « / » : **verso fiche TP3 (0,25pt par réponse)**
- 4) Donnez les commandes qui correspondent à la description : **(0,25pt par réponse)**

Créer un lien physique	ln
Copier un fichier	cp
Changer le répertoire courant	cd
Supprimer un répertoire non-vidé	rm -r
Afficher le contenu d'un fichier de texte page par page	more
Changer les droits d'accès (permissions) d'un fichier	chmod
Créer un répertoire	mkdir
Extraire les premières lignes d'un fichier	head
Lister le contenu détaillé d'un répertoire avec la taille en KB, MB, GB,...	ls -lh
Afficher les informations détaillées sur un répertoire (lui-même)	ls -ld
Déplacer ou renommer un fichier	mv
Changer le propriétaire d'un fichier	chown
Supprimer un répertoire vide	rmdir
Créer un répertoire avec les répertoires parents s'ils n'existent pas	mkdir -p

Exercice 1 (1,5pts) (0,5pt par question)

La commande « id » donne :

uid=1002(user2) gid=1002(user2) groups=1002(user2), 100(users),...

La commande « ls -ld ESI » donne :

drw-r-xrw- 2 user01 users 2048 nov 28 10:00 ESI

La commande « ls -l ESI » donne :

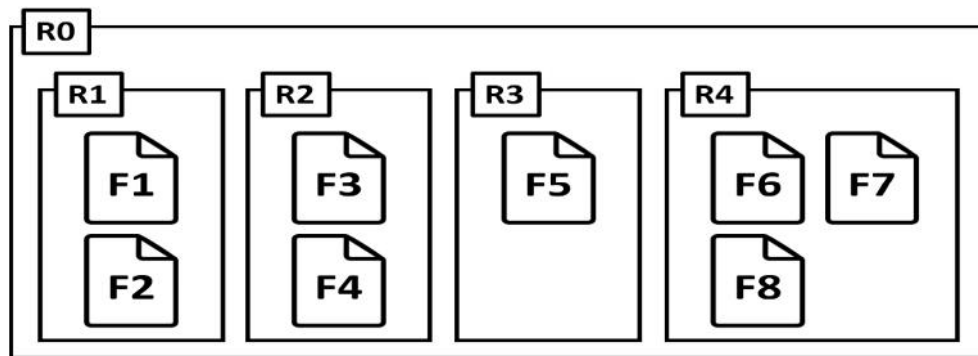
-r---w-rw- 3 user01 users 2048 nov 28 10:00 exam

Répondez par OUI ou NON (les explications sont données pour information et ne sont ni exigées ni notées)

- Est-ce que la commande « rmdir ESI » supprime « ESI » : **NON (car non vide)**
- Est-ce que la commande « rm ESI/exam » va réellement supprimer « exam » : **NON (3 liens)**
- Est-t-il possible de modifier le contenu du fichier exam: **OUI (accessible pour le groupe)**

Exercice 2 (4pts)

Nous désirons créer la structure de fichier ici-bas telle que : « R » désigne les répertoires, « F » les fichiers (vides). **Pour chaque erreur -> pénalité de 0,25pt**



- 1) Créez la structure précédente dans votre répertoire d'accueil personnel « /home/user » avec le minimum de commandes. Il est **interdit** de changer de répertoire. (1pt)

```
mkdir R0 R0/R1 R0/R2 R0/R3 R0/R4 ou mkdir -p
R0/{R1,R2,R3,R4}
touch R0/R1/F1 R0/R1/F2 R0/R2/F3 R0/R2/F4 R0/R3/F5 R0/R4/F6
R0/R4/F7 R0/R4/F8
plus de deux commandes -> pénalité de 0,25pts
commande « cd » -> 0 pts
```

- 2) Archivez R4 dans un fichier que vous nommerez AR4 dans R0 (0,5pt)

```
tar -cf R0/AR4 R0/R4
```

- 3) Comprimez F5 avec bzip2 (0,5pt)

```
bzip2 R0/R3/F5
```

- 4) Archivez et compressez R2 et son contenu avec gzip sous le nom AR2 dans R0 (0,5pt)

```
tar -czf R0/AR2 R0/R2
```

- 5) Enregistrez la liste (avec détails) des fichiers de R1 dans F3 (0,5pt)

```
ls -l R0/R1 > R0/R2/F3
```

- 6) Triez les 3 premières lignes de F3 dans F4 (0,5pt)

```
head -3 R0/R2/F3 | sort > R0/R2/F4
```

- 7) Rassemblez (déplacez) tous les fichiers de R0 dans R1 (il faut prendre en considération les ajouts des questions précédentes) (0,5pts)

```
mv R0/R2 R0/R3 R0/R4 R0/AR4 R0/AR2 R0/R1
```

QCM (8,5pts) **0,5 pts par réponse**

(Une ou **plusieurs** réponses sont bonnes)

<p>Quelle commande affiche les noms de fichiers dont le nom commence par la lettre « p » ou « b » :</p> <ul style="list-style-type: none"> • <input checked="" type="checkbox"/> <code>ls p* b*</code> • <code>ls *p*b*</code> • <input checked="" type="checkbox"/> <code>ls [pb]*</code> • <code>ls [p / b]????</code> • Aucune des réponses précédentes 	<p>Quel masque donnera les droits suivant à un fichier ordinaire : rW-rW-r--</p> <ul style="list-style-type: none"> • <input checked="" type="checkbox"/> <code>002</code> • <input checked="" type="checkbox"/> <code>113</code> • <code>664</code> • <code>775</code> • aucune des réponses précédentes
<p>Quelle commande permet d'obtenir les droits suivants : ---rW---X</p> <ul style="list-style-type: none"> • <code>chmod 51</code> • <code>umask 051</code> • <code>chown 061</code> • <input checked="" type="checkbox"/> <code>chmod 061</code> • aucune des réponses précédentes 	<p>Quel masque donnera les droits suivant à un répertoire : rwxrwx-w-</p> <ul style="list-style-type: none"> • <input checked="" type="checkbox"/> <code>05</code> • <input checked="" type="checkbox"/> <code>005</code> • <code>772</code> • <code>0772</code> • aucune des réponses précédentes
<p>Que donne la commande : ls -l > sort head -5 2> tmp</p> <ul style="list-style-type: none"> • Les 5 premières lignes triées de <code>ls -l</code> • Une erreur sur l'écran • Une erreur dans <code>tmp</code> • Une erreur dans <code>sort</code> • <input checked="" type="checkbox"/> aucune des réponses précédentes 	<p>Quels droits donnera la commande : « <code>chmod 527</code> » :</p> <ul style="list-style-type: none"> • <code>r--w-r--</code> • <input checked="" type="checkbox"/> <code>r-x-w-rwx</code> • <code>r--w-rw-</code> • <code>r-S-w-rwT</code> • aucune des réponses précédentes
<p>Quelle information n'est pas contenue dans l'i-node :</p> <ul style="list-style-type: none"> • Les droits du fichier • Le propriétaire du fichier • l'adresse des blocs disque contenant le fichier • la taille du fichier • <input checked="" type="checkbox"/> aucune des réponses précédentes 	<p>Dans la commande: sort <F1 >F2</p> <ul style="list-style-type: none"> • F1 est utilisé comme intermédiaire • <input checked="" type="checkbox"/> <code>sort reçoit F1</code> • <code>sort tri F1 et F2</code> • <input checked="" type="checkbox"/> <code>sort enregistre dans F2</code> • aucune des réponses précédentes
<p>Que donne la commande : cat tmp sort head -4</p> <ul style="list-style-type: none"> • 4 lignes de <code>tmp</code> sont triées et affichées • <input checked="" type="checkbox"/> <code>tmp est trié et 4 lignes sont affichées</code> • la commande provoque une erreur • <code>tmp</code> est trié puis enregistré dans <code>head -4</code> • aucune des réponses précédentes 	<p>Que donne la commande : ls >/dev/null 2>&1</p> <ul style="list-style-type: none"> • une liste dans le fichier <code>null</code> • une liste sur l'écran • <input checked="" type="checkbox"/> rien dans le fichier <code>null</code> • <input checked="" type="checkbox"/> rien sur l'écran • aucune des réponses précédentes
<p>Cochez la ou les commandes erronées [fausses]</p> <ul style="list-style-type: none"> • <code>ls 2> /dev/null > tmp</code> • <code>ls >tmp 2>>/dev/null</code> • <code>ls >>tmp 2>> /dev/null</code> • <code>ls >/dev/null 2>/dev/null</code> • <input checked="" type="checkbox"/> aucune des réponses précédentes 	<p>Quelle commande copie le contenu de F1 :</p> <ul style="list-style-type: none"> • <code>F1 > F2</code> • <input checked="" type="checkbox"/> <code>cat F1 > F2</code> • <code>cp F1 > F2</code> • <code>head < F1 > F2</code> • aucune des réponses précédentes

Bon Courage