

2CPI

Contrôle intermédiaire  
Analyse mathématique 4

Durée : 2 heures

- Les documents et les téléphones portables sont interdits.

**Questions de cours (1.5 points) :**

I) Pour chaque affirmation répondre par  si elle est toujours vraie ou par  sinon.

**A1 :** Soient  $f : \mathbb{R} \times [a, b] \rightarrow \mathbb{R}$  une fonction intégrable par rapport à  $t$  et continue par rapport à  $x$ ,

$$\forall x_0 \in \mathbb{R}, \lim_{x \rightarrow x_0} \int_a^b f(x, t) dt = \int_a^b \lim_{x \rightarrow x_0} f(x, t) dt. \quad \square$$

**A2 :** Soient  $f : \mathbb{R} \times [a, b] \rightarrow \mathbb{R}$  dérivable par rapport à  $x$  et  $\frac{\partial f}{\partial x}$  est intégrable par rapport à  $t$ , alors

$$\frac{\partial}{\partial x} \left( \int_a^b f(x, t) dt \right) = \int_a^b \frac{\partial f}{\partial x}(x, t) dt. \quad \square$$

II) Compléter : Soit  $f : J \times [a, b] \rightarrow \mathbb{R}$  où  $J$  est un intervalle de  $\mathbb{R}$ .

Si  $f$ .....alors la fonction  $F$  définie par  $F(x) = \int_a^b f(x, t) dt$  est continue sur  $J$ .

**Exercice 1 (5 points) :**

1. Soit la fonction  $\Psi$  définie de  $\mathbb{R}^2$  dans  $\mathbb{R}^2$  par:  $\Psi(x, y) = (ax + by, cx + dy)$   
où  $a, b, c, d \in \mathbb{R}$ .

Montrer que  $\Psi$  est un  $C^1$ -difféomorphisme si et ssi  $ad - bc \neq 0$ .

2. Soit l'équation aux dérivées partielles :

$$\frac{\partial f}{\partial x}(x, y) - 3 \frac{\partial f}{\partial y}(x, y) = 0 \quad \text{où } f \in C^1(\mathbb{R}^2).$$

En posant:

$$\begin{cases} u = ax + by, \\ v = cx + dy, \end{cases}$$

où  $a, b, c, d \in \mathbb{R}$  tels que  $ad - bc \neq 0$ .

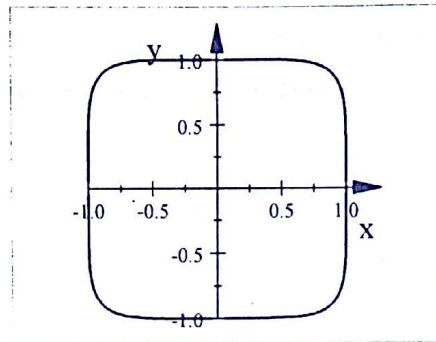
Comment choisir  $a, b, c, d$  pour que cette EDP admette ses solutions sous forme  $H(3x + y)$  où  $H \in C^1(\mathbb{R})$ .

**Exercice 2 (4,5 points) :** On définit la fonction  $f$  de  $\mathbb{R}^2$  dans  $\mathbb{R}$  par:

$$f(x,y) = x^4 + y^4 - 4xy.$$

1. Trouver les points critiques de  $f$  et donner leur nature.
2. Vérifier que  $f(x,y) = (x^2 - y^2)^2 + 2(xy - 1)^2 - 2$ .
3. En déduire que les extrema locaux de  $f$  sont globaux.

**Exercice 3 (4 points) :** Déterminer les points de la courbe d'équation  $x^6 + y^6 = 1$  les plus proches et les plus éloignés de l'origine  $O$ , sachant que la représentation graphique de cette courbe est la suivante :



Courbe d'équation  $x^6 + y^6 = 1$

**NB :**  $2^{\frac{2}{3}} = 1.59$ .

**Exercice 4 (5 points) :** On pose

$$D = \{(x,y) \in \mathbb{R}^2 / y \geq 1, 3y - 2x \leq 1 \text{ et } 4(x-1)^2 + 9(y-1)^2 \leq 36\}.$$

1. Déterminer  $\Delta$  le transformé de  $D$  par le changement de variables

$$\begin{cases} u = \frac{x-1}{3}, \\ v = \frac{y-1}{2}. \end{cases}$$

2. Représenter  $\Delta$  graphiquement.
3. Calculer

$$\iint_D (x-1)(y-1) dx dy.$$